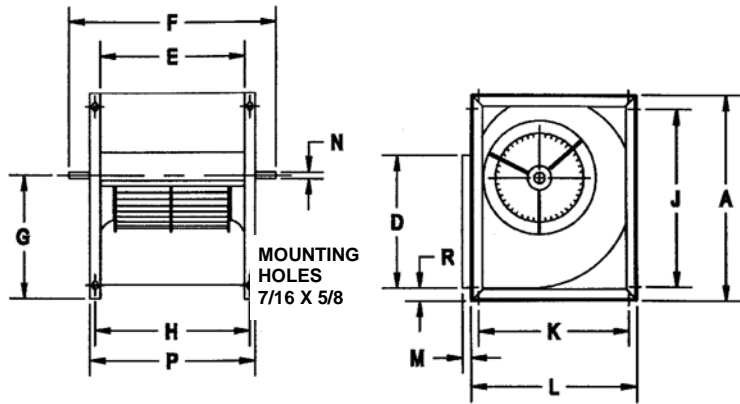
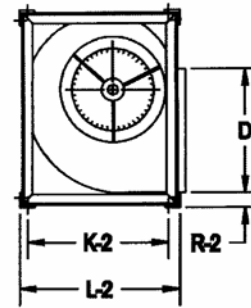


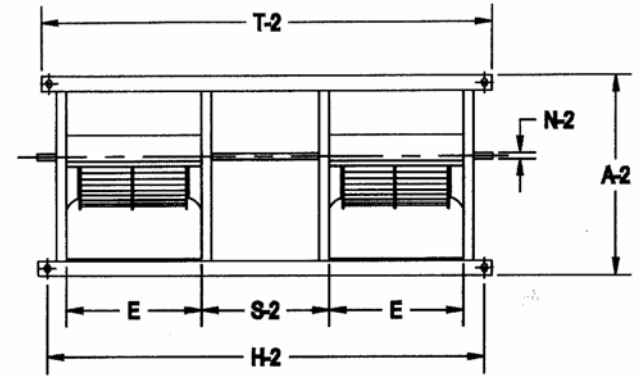
"800" SERIES SINGLE & TWIN UNIT DIMENSIONS



"800" SERIES



"800-2" SERIES



DIMENSIONS (inches)

MODEL	A	D	E	F	G	H	J	K	L	M	N	P	R	WHEEL DIA.	WHEEL WIDTH	WT. (LBS.)
809	17-1/4	10-1/4	11-13/16	16-5/16	10-1/8	12-15/16	14-1/2	11-3/4	14-1/2	3/4	3/4	13-15/16	1-1/2	10-1/4	9-9/16	28
810	19-1/8	11-3/8	13-1/8	18-1/4	11-1/4	14-1/4	16-1/2	13-3/8	16-1/4	3/4	3/4	15-1/4	1-1/2	11-9/16	10-13/16	32
812	22-1/4	13-7/16	15-5/8	20-3/4	13	16-3/4	19-5/8	16-1/4	19	3/4	1	17-3/4	1-1/2	12-7/8	12-13/16	43
815	26	15-7/8	18-5/8	25	15-1/4	19-3/4	23-3/8	19-3/8	22-1/8	3/4	1	20-3/4	1-1/2	15-1/2	15-1/16	67
818	30-3/4	18-7/8	21-7/8	32-1/8	17-3/4	23-1/2	29	24-1/2	26-1/2	3/4	1	25	1-1/2	18-1/2	18-1/2	125

MODEL	A-2	SHAFT LENGTH F-2	5/8 DIA. MOUNTING HOLES H-2	5/8 DIA. MOUNTING HOLES K-2	L-2	N-2	R-2	S-2	T-2	TWINNING ANGLE	WT. (LBS.)
809-2	17-5/8	39-1/2	36-5/8	13-3/8	14-7/8	3/4	1-11/16	9	38-3/8	1-1/2 x 1-1/2 x 1/8	95
810-2	19-1/2	44	40-1/4	15-1/8	16-5/8	3/4	1-11/16	10	42	1-1/2 x 1-1/2 x 1/8	112
812-2	22-5/8	51-1/2	47-1/4	17-7/8	19-3/8	1	1-11/16	12	49	1-1/2 x 1-1/2 x 1/8	130
815-2	26-3/8	61-3/8	56-1/4	21	22-1/2	1	1-11/16	15	58	1-1/2 x 1-1/2 x 1/8	195
818-2	31-1/8	72	66-3/4	25-1/2	27	1	1-3/4	18	68-1/2	1-1/2 x 1-1/2 x 3/16	302

Model G10-8 & 910-8		G10-8 910-8		SHAFT DIAMETER						MAXIMUM BHP							
				3/4"						3/4							
				3/4" *						3							
CFM	OUTLET VELOCITY	1/8" SP		1/4" SP		1/2" SP		3/4" SP		1" SP		1-1/2" SP		2" SP		2-1/2" SP	
	FPM	RPM	BHP	RPM	BHP	RPM	BHP	RPM	BHP	RPM	BHP	RPM	BHP	RPM	BHP	RPM	BHP
750	904	352	0.04	466	0.06	665	0.10	837	0.16	975	0.22	1197	0.33	1381	0.44	1543	0.55
875	1054	372	0.05	476	0.08	652	0.12	822	0.18	966	0.25	1195	0.39	1383	0.51	1545	0.64
1000	1205	402	0.07	490	0.10	656	0.15	798	0.20	950	0.28	1189	0.44	1381	0.59	1546	0.73
1125	1356	435	0.10	506	0.12	664	0.18	799	0.24	927	0.30	1177	0.48	1375	0.66	1544	0.83
1250	1507	470	0.13	529	0.15	675	0.22	804	0.29	922	0.35	1160	0.52	1365	0.72	1538	0.91
1375	1657	507	0.17	559	0.19	688	0.26	813	0.33	926	0.41	1136	0.55	1350	0.78	1528	0.99
1500	1808	545	0.22	591	0.24	703	0.30	823	0.38	932	0.47	1129	0.62	1330	0.83	1514	1.07
1625	1959	583	0.27	625	0.30	721	0.35	836	0.44	941	0.53	1132	0.71	1304	0.86	1496	1.13
1750	2109	622	0.33	660	0.37	745	0.42	850	0.51	952	0.60	1137	0.80	1304	0.97	1472	1.18
1875	2260	661	0.41	696	0.44	773	0.50	867	0.58	965	0.68	1144	0.89	1307	1.09	1457	1.27
2000	2411	700	0.49	734	0.52	804	0.59	884	0.65	980	0.77	1153	0.99	1312	1.20	1458	1.41
2125	2562	740	0.58	772	0.62	837	0.69	908	0.76	995	0.86	1165	1.09	1318	1.33	1462	1.55
2250	2712	779	0.69	810	0.73	870	0.81	936	0.87	1012	0.96	1177	1.20	1327	1.46	1467	1.70
2375	2863	819	0.80	849	0.84	905	0.93	966	1.00	1032	1.07	1191	1.33	1338	1.59	1474	1.85
2500	3014	859	0.93	887	0.97	941	1.07	998	1.15	1059	1.22	1206	1.46	1349	1.73	1483	2.01
2625	3164	899	1.07	926	1.12	977	1.21	1031	1.30	1087	1.38	1222	1.60	1362	1.89	1493	2.18
2750	3315	940	1.22	966	1.28	1014	1.38	1064	1.48	1118	1.56	1239	1.75	1376	2.06	1504	2.36
2875	3466	980	1.39	1005	1.45	1052	1.55	1099	1.66	1149	1.75	1257	1.91	1391	2.23	1517	2.54
3000	3616	1020	1.57	1044	1.64	1089	1.74	1134	1.86	1182	1.95	1283	2.13	1407	2.42	1530	2.75

Model G10, 810 & 910		G10 810 910		SHAFT DIAMETER						MAXIMUM BHP							
				3/4"						3/4							
				3/4" *						3							
CFM	OUTLET VELOCITY	1/8" SP		1/4" SP		1/2" SP		3/4" SP		1" SP		1-1/2" SP		2" SP		2-1/2" SP	
	FPM	RPM	BHP	RPM	BHP	RPM	BHP	RPM	BHP	RPM	BHP	RPM	BHP	RPM	BHP	RPM	BHP
1000	964	358	0.06	476	0.09	688	0.18	863	0.28	997	0.38	1210	0.58	1383	0.79	1533	1.03
1125	1085	373	0.07	483	0.10	662	0.18	855	0.31	997	0.43	1218	0.65	1395	0.87	1548	1.10
1250	1205	389	0.09	491	0.13	665	0.21	838	0.33	992	0.46	1222	0.72	1404	0.97	1559	1.21
1375	1326	407	0.11	503	0.15	671	0.24	811	0.33	979	0.49	1222	0.78	1410	1.06	1568	1.33
1500	1446	426	0.13	517	0.18	678	0.27	814	0.37	957	0.51	1216	0.84	1412	1.15	1575	1.45
1625	1567	446	0.16	532	0.21	685	0.30	819	0.41	937	0.53	1206	0.88	1410	1.23	1578	1.56
1750	1687	468	0.19	548	0.25	694	0.35	825	0.46	941	0.58	1189	0.92	1404	1.30	1578	1.66
1875	1808	491	0.23	566	0.29	704	0.40	832	0.51	946	0.63	1164	0.93	1393	1.36	1574	1.76
2000	1929	515	0.27	584	0.33	717	0.45	840	0.56	952	0.70	1148	0.97	1376	1.41	1566	1.84
2125	2049	539	0.32	603	0.38	731	0.50	848	0.63	958	0.76	1151	1.05	1353	1.43	1554	1.92
2250	2170	563	0.37	623	0.43	746	0.57	858	0.70	966	0.83	1156	1.13	1325	1.45	1536	1.97
2375	2290	588	0.43	644	0.49	762	0.64	870	0.78	974	0.91	1162	1.22	1327	1.55	1513	2.01
2500	2411	613	0.49	667	0.56	779	0.71	883	0.86	983	1.01	1168	1.32	1331	1.66	1482	2.01
2625	2531	639	0.56	689	0.63	796	0.79	898	0.94	993	1.10	1175	1.42	1336	1.77	1483	2.14
2750	2652	665	0.64	713	0.71	814	0.88	913	1.04	1005	1.20	1183	1.52	1342	1.88	1487	2.27
2875	2772	691	0.72	737	0.80	833	0.97	929	1.14	1019	1.31	1191	1.64	1348	2.02	1491	2.41
3000	2893	717	0.81	761	0.89	852	1.07	945	1.25	1033	1.42	1199	1.78	1355	2.15	1497	2.55
3125	3014	743	0.91	785	0.99	872	1.17	962	1.36	1048	1.54	1209	1.92	1362	2.29	1503	2.70
3250	3134	770	1.01	810	1.10	892	1.29	980	1.49	1064	1.68	1220	2.06	1370	2.43	1509	2.86
3375	3255	796	1.13	835	1.22	914	1.41	998	1.62	1080	1.82	1232	2.22	1379	2.60	1516	3.03
3500	3375	823	1.25	860	1.35	936	1.54	1017	1.75	1096	1.96	1245	2.37	1387	2.79	1524	3.21
3625	3496	849	1.38	886	1.48	959	1.68	1036	1.90	1114	2.12	1259	2.54	1397	2.98	1531	3.38
3750	3616	876	1.52	911	1.63	982	1.83	1056	2.05	1131	2.28	1274	2.72	1408	3.17	1540	3.59
3875	3737	903	1.68	937	1.78	1005	1.99	1076	2.22	1149	2.46	1289	2.91	1420	3.37	1548	3.83
4000	3858	931	1.84	963	1.94	1029	2.16	1096	2.39	1168	2.64	1305	3.11	1433	3.58	1557	4.07

Model G12-9 & 912-9		G12-9 912-9		SHAFT DIAMETER						MAXIMUM BHP							
				3/4"						2							
				1" *						5							
CFM	OUTLET VELOCITY	1/8" SP		1/4" SP		1/2" SP		3/4" SP		1" SP		1-1/2" SP		2" SP		2-1/2" SP	
	FPM	RPM	BHP	RPM	BHP	RPM	BHP	RPM	BHP	RPM	BHP	RPM	BHP	RPM	BHP	RPM	BHP
1400	1224	350	0.11	430	0.14	581	0.22	703	0.30	818	0.39	1049	0.66	1231	0.95	1382	1.25
1600	1399	381	0.15	445	0.18	590	0.28	707	0.37	812	0.46	1014	0.68	1214	1.02	1375	1.35
1800	1574	416	0.21	470	0.24	599	0.34	716	0.44	815	0.54	999	0.76	1181	1.04	1356	1.42
2000	1749	452	0.27	498	0.31	610	0.40	724	0.53	823	0.64	995	0.86	1156	1.11	1323	1.46
2200	1924	490	0.36	529	0.39	622	0.47	733	0.62	831	0.75	998	0.99	1150	1.25	1294	1.53
2400	2099	528	0.46	563	0.50	646	0.58	744	0.71	840	0.86	1005	1.13	1149	1.40	1287	1.69
2600	2274	567	0.57	598	0.62	672	0.71	756	0.82	850	0.99	1014	1.29	1154	1.58	1284	1.87
2800	2449	606	0.70	634	0.76	700	0.85	774	0.95	861	1.12	1023	1.46	1162	1.77	1287	2.09
3000	2624	646	0.86	671	0.91	730	1.02	799	1.13	872	1.25	1032	1.64	1171	1.99	1293	2.32
3200	2799	686	1.03	709	1.10	763	1.20	825	1.32	890	1.43	1042	1.83	1179	2.21	1303	2.57
3400	2974	726	1.22	747	1.30	797	1.41	853	1.54	914	1.66	1052	2.02	1188	2.45	1311	2.84
3600	3149	766	1.44	786	1.52	832	1.65	883	1.77	940	1.91	1064	2.23	1198	2.69	1319	3.13
3800	3324	807	1.69	825	1.77	868	1.91	914	2.04	967	2.18	1077	2.45	1208	2.95	1328	3.42
4000	3499	847	1.96	865	2.05	904	2.20	948	2.33	996	2.48	1099	2.77	1219	3.21	1338	3.73
4200	3674	888	2.26	905	2.35	942	2.52	982	2.65	1026	2.80	1124	3.11	1231	3.49	1348	4.04
4400	3849	929	2.59	945	2.69	979	2.86	1017	3.01	1057	3.16	1150	3.49	1244	3.79	1359	4.37
4600	4024	970	2.95	985	3.05	1017	3.25	1053	3.40	1091	3.55	1177	3.89	1267	4.22	1371	4.71

Model G12, 812 & 912

G12
812
912

SHAFT DIAMETER

3/4"
1"
1" *

MAXIMUM BHP

2
3
5

CFM	OUTLET VELOCITY	1/8" SP		1/4" SP		1/2" SP		3/4" SP		1" SP		1-1/2" SP		2" SP		2-1/2" SP	
	FPM	RPM	BHP	RPM	BHP	RPM	BHP	RPM	BHP	RPM	BHP	RPM	BHP	RPM	BHP	RPM	BHP
1500	1028	320	0.09	418	0.12	580	0.21	718	0.31	836	0.41	1057	0.68	1246	1.00	1400	1.31
1750	1200	343	0.12	428	0.16	581	0.26	710	0.36	829	0.48	1027	0.73	1217	1.06	1387	1.42
2000	1371	370	0.17	444	0.21	587	0.32	711	0.43	821	0.55	1020	0.81	1187	1.11	1353	1.48
2250	1543	401	0.23	464	0.28	596	0.39	714	0.51	820	0.64	1011	0.92	1180	1.22	1327	1.56
2500	1714	436	0.30	488	0.36	607	0.47	720	0.60	823	0.74	1004	1.03	1171	1.36	1319	1.69
2750	1886	471	0.39	514	0.45	622	0.57	729	0.71	828	0.86	1004	1.17	1163	1.50	1311	1.87
3000	2057	507	0.50	544	0.56	641	0.69	740	0.83	835	0.99	1007	1.32	1159	1.67	1302	2.04
3250	2228	544	0.62	577	0.69	663	0.83	754	0.97	845	1.14	1011	1.50	1160	1.85	1296	2.24
3500	2400	581	0.77	611	0.84	687	0.99	771	1.14	857	1.30	1018	1.68	1163	2.07	1296	2.46
3750	2571	618	0.93	646	1.01	712	1.17	791	1.34	870	1.49	1026	1.88	1168	2.31	1298	2.71
4000	2743	656	1.12	682	1.20	739	1.37	814	1.55	887	1.72	1036	2.11	1174	2.55	1302	3.00
4250	2914	694	1.34	718	1.42	770	1.59	837	1.79	907	1.97	1047	2.36	1182	2.81	1307	3.29
4500	3086	732	1.58	755	1.66	803	1.84	863	2.05	929	2.25	1060	2.62	1191	3.10	1313	3.60
4750	3257	770	1.84	792	1.93	837	2.12	889	2.33	952	2.55	1076	2.95	1202	3.42	1321	3.92
5000	3429	809	2.14	829	2.23	871	2.43	917	2.65	976	2.88	1095	3.31	1214	3.76	1330	4.28

Model G15-10 & 915-10

G15-10
915-10

SHAFT DIAMETER

1"
1" *

MAXIMUM BHP

2
5

CFM	OUTLET VELOCITY	1/8" SP		1/4" SP		1/2" SP		3/4" SP		1" SP		1-1/2" SP		2" SP		2-1/2" SP	
	FPM	RPM	BHP	RPM	BHP	RPM	BHP	RPM	BHP	RPM	BHP	RPM	BHP	RPM	BHP	RPM	BHP
1500	926	252	0.07	324	0.11	461	0.20	572	0.30	664	0.40	820	0.66	948	0.94	1060	1.24
1750	1080	276	0.10	332	0.14	457	0.23	567	0.34	661	0.47	816	0.72	946	1.03	1060	1.35
2000	1235	303	0.14	347	0.18	456	0.27	561	0.39	655	0.53	811	0.80	942	1.10	1058	1.45
2250	1389	329	0.20	367	0.23	460	0.33	558	0.44	649	0.58	807	0.90	938	1.20	1053	1.55
2500	1543	355	0.26	393	0.30	471	0.40	559	0.52	646	0.65	801	0.98	934	1.33	1049	1.67
2750	1698	381	0.33	420	0.38	486	0.48	563	0.60	644	0.74	795	1.07	929	1.45	1045	1.83
3000	1852	408	0.42	446	0.48	503	0.58	573	0.71	647	0.85	791	1.18	923	1.57	1040	1.98
3250	2007	434	0.52	472	0.59	526	0.69	587	0.82	653	0.97	789	1.29	916	1.68	1034	2.13
3500	2161	461	0.63	499	0.71	552	0.83	604	0.96	664	1.11	790	1.44	913	1.83	1027	2.27
3750	2315	488	0.76	525	0.85	579	0.98	623	1.11	678	1.27	794	1.61	911	1.98	1023	2.44
4000	2470	514	0.90	551	1.01	605	1.16	646	1.29	694	1.44	800	1.79	912	2.18	1020	2.62
4250	2624	542	1.07	578	1.18	632	1.35	672	1.49	713	1.64	811	2.00	915	2.40	1019	2.81
4500	2779	570	1.25	604	1.38	658	1.57	699	1.72	734	1.86	825	2.24	920	2.64	1020	3.07
4750	2933	598	1.45	631	1.59	684	1.80	726	1.97	759	2.12	840	2.49	929	2.90	1023	3.36
5000	3087	626	1.68	657	1.83	710	2.06	752	2.24	786	2.40	857	2.77	941	3.20	1028	3.65
5250	3242	654	1.93	684	2.09	737	2.34	778	2.54	813	2.71	876	3.07	955	3.51	1036	3.97
5500	3396	683	2.20	711	2.37	763	2.65	804	2.87	840	3.05	898	3.41	971	3.85	1048	4.33

Model G15, 815 & 915

G15
815
915

SHAFT DIAMETER

1"
1"
1" *

MAXIMUM BHP

3
3
5

CFM	OUTLET VELOCITY	1/8" SP		1/4" SP		1/2" SP		3/4" SP		1" SP		1-1/2" SP		2" SP		2-1/2" SP	
	FPM	RPM	BHP	RPM	BHP	RPM	BHP	RPM	BHP	RPM	BHP	RPM	BHP	RPM	BHP	RPM	BHP
2000	974	287	0.10	370	0.15	503	0.26	625	0.38	726	0.50	888	0.74	1019	0.97	1132	1.20
2250	1095	300	0.13	378	0.18	507	0.30	619	0.43	723	0.56	890	0.83	1025	1.11	1140	1.37
2500	1217	316	0.16	389	0.22	514	0.34	616	0.48	717	0.63	889	0.93	1027	1.23	1145	1.53
2750	1339	332	0.20	401	0.27	521	0.40	621	0.54	713	0.70	886	1.03	1028	1.36	1148	1.70
3000	1461	349	0.25	415	0.32	528	0.46	627	0.61	713	0.78	880	1.13	1026	1.50	1149	1.86
3250	1582	368	0.31	429	0.38	537	0.54	635	0.69	719	0.86	875	1.24	1021	1.63	1148	2.02
3500	1704	387	0.38	445	0.45	548	0.62	642	0.78	726	0.96	872	1.35	1016	1.77	1145	2.19
3750	1826	407	0.45	461	0.53	560	0.71	650	0.89	733	1.06	875	1.47	1011	1.91	1139	2.36
4000	1948	429	0.54	477	0.62	574	0.81	659	1.00	740	1.19	881	1.59	1007	2.05	1134	2.53
4250	2069	451	0.64	494	0.72	587	0.92	670	1.12	748	1.32	888	1.73	1009	2.20	1129	2.70
4500	2191	473	0.75	513	0.83	601	1.04	682	1.25	756	1.46	895	1.89	1014	2.37	1126	2.89
4750	2313	495	0.87	532	0.96	616	1.17	695	1.39	767	1.62	902	2.07	1020	2.55	1128	3.08
5000	2435	518	1.00	552	1.09	632	1.31	708	1.55	778	1.79	909	2.26	1028	2.74	1133	3.29
5250	2556	541	1.15	572	1.25	648	1.47	722	1.72	790	1.97	917	2.46	1035	2.96	1139	3.51
5500	2678	564	1.31	593	1.41	664	1.64	736	1.89	803	2.16	926	2.68	1042	3.20	1146	3.75
5750	2800	587	1.49	615	1.59	681	1.83	751	2.09	816	2.36	936	2.91	1049	3.45	1154	4.00
6000	2922	610	1.69	636	1.79	699	2.03	766	2.30	830	2.58	947	3.16	1057	3.72	1161	4.29
6250	3043	634	1.90	659	2.01	717	2.25	782	2.52	844	2.82	959	3.41	1066	4.01	1168	4.59
6500	3165	657	2.13	681	2.24	736	2.49	799	2.77	859	3.07	971	3.69	1075	4.31	1175	4.91
6750	3287	681	2.37	703	2.49	755	2.74	815	3.03	874	3.34	984	3.98	1086	4.62	--	--
7000	3409	704	2.64	726	2.76	775	3.01	832	3.31	890	3.62	998	4.29	1097	4.95	--	--
7250	3530	728	2.92	749	3.04	795	3.31	849	3.60	906	3.93	1011	4.62	--	--	--	--
7500	3652	752	3.23	772	3.35	815	3.62	867	3.92	922	4.25	1025	4.96	--	--	--	--

Model G18-13 & 918-13

STANDARD SHAFTS SHOWN
LARGER SIZES AVAILABLE - 900's

G18-13
918-13

SHAFT DIAMETER
1"
1-3/16"

MAXIMUM BHP
5
10

CFM	OUTLET VELOCITY FPM	1/8" SP		1/2" SP		1" SP		1-1/2" SP		2" SP		2-1/2" SP		3" SP		4" SP	
		RPM	BHP	RPM	BHP	RPM	BHP	RPM	BHP	RPM	BHP	RPM	BHP	RPM	BHP	RPM	BHP
3000	1317	238	0.23	381	0.43	560	0.80	707	1.22	820	1.64	916	2.07	1000	2.51	1146	3.43
3500	1536	265	0.34	385	0.56	539	0.93	694	1.41	816	1.90	917	2.38	1005	2.88	1156	3.90
4000	1756	290	0.48	391	0.71	538	1.11	671	1.59	803	2.15	911	2.71	1003	3.26	1160	4.39
4500	1975	315	0.65	403	0.91	542	1.34	658	1.81	780	2.38	897	3.02	996	3.65	1159	4.90
5000	2195	341	0.85	425	1.17	546	1.60	659	2.11	761	2.65	873	3.31	979	4.02	1154	5.41
5500	2414	368	1.10	450	1.48	552	1.91	664	2.46	760	3.02	853	3.64	955	4.37	1143	5.93
6000	2634	395	1.39	477	1.85	560	2.27	667	2.84	763	3.45	850	4.08	936	4.76	1120	6.39
6500	2854	423	1.74	504	2.28	574	2.69	673	3.27	767	3.93	852	4.59	931	5.28	1097	6.87
7000	3073	452	2.14	530	2.75	597	3.22	679	3.77	771	4.45	856	5.17	932	5.88	1078	7.41
7500	3293	480	2.60	555	3.27	622	3.83	690	4.34	777	5.04	859	5.78	936	6.56	1075	8.12
8000	3512	509	3.13	580	3.84	648	4.51	705	5.01	783	5.69	864	6.46	940	7.28	1076	8.92
8500	3732	538	3.72	605	4.47	675	5.26	728	5.80	792	6.43	870	7.22	944	8.05	1080	9.80
9000	3951	567	4.39	630	5.17	702	6.10	753	6.68	806	7.27	876	8.05	949	8.91	--	--

Model G18, 818 & 918

STANDARD SHAFTS SHOWN
LARGER SIZES AVAILABLE - 900's

G18
818
918

SHAFT DIAMETER
1"
1"
1-3/16"

MAXIMUM BHP
3
5
10

CFM	OUTLET VELOCITY FPM	1/8" SP		1/2" SP		1" SP		1-1/2" SP		2" SP		2-1/2" SP		3" SP		4" SP	
		RPM	BHP	RPM	BHP	RPM	BHP	RPM	BHP	RPM	BHP	RPM	BHP	RPM	BHP	RPM	BHP
4000	1395	246	0.30	395	0.58	568	1.05	731	1.79	855	2.51	956	3.21	1045	3.92	1199	5.37
4500	1569	263	0.40	402	0.72	556	1.16	713	1.88	848	2.72	956	3.52	1048	4.31	1206	5.91
5000	1743	281	0.52	411	0.88	554	1.34	691	1.95	832	2.85	949	3.79	1046	4.68	1210	6.43
5500	1918	299	0.66	423	1.08	557	1.57	681	2.13	810	2.95	933	3.96	1039	4.99	1210	6.94
6000	2092	319	0.83	435	1.29	563	1.82	679	2.40	790	3.07	913	4.08	1023	5.19	1206	7.42
6500	2266	339	1.03	448	1.52	571	2.12	680	2.71	785	3.38	890	4.20	1003	5.35	1196	7.77
7000	2441	360	1.25	462	1.79	581	2.45	685	3.07	784	3.75	880	4.51	980	5.48	1179	8.03
7500	2615	380	1.51	476	2.09	592	2.82	691	3.48	786	4.17	877	4.93	966	5.78	1159	8.23
8000	2790	401	1.81	492	2.42	604	3.23	700	3.93	790	4.65	877	5.41	962	6.25	1136	8.41
8500	2964	423	2.14	509	2.79	616	3.66	710	4.43	796	5.17	879	5.96	960	6.80	1118	8.71
9000	3138	444	2.52	526	3.21	628	4.12	721	4.97	804	5.75	884	6.56	961	7.41	1112	9.31
9500	3313	466	2.93	543	3.66	642	4.63	733	5.56	813	6.39	890	7.23	965	8.10	1109	9.99
10000	3487	488	3.39	562	4.16	656	5.18	745	6.18	823	7.07	898	7.95	970	8.84	--	--
10500	3661	510	3.90	580	4.70	671	5.77	757	6.84	835	7.82	907	8.73	976	9.66	--	--
11000	3836	532	4.46	599	5.30	686	6.42	769	7.54	847	8.61	917	9.57	--	--	--	--
11500	4010	554	5.06	619	5.94	702	7.12	782	8.29	859	9.44	--	--	--	--	--	--
12000	4185	577	5.73	638	6.65	719	7.87	796	9.09	--	--	--	--	--	--	--	--

Model 920-18

STANDARD SHAFTS SHOWN
LARGER SIZES AVAILABLE - 900's

SHAFT DIAMETER
1-3/16"
1-7/16"

MAXIMUM BHP
10
15

CFM	OUTLET VELOCITY FPM	1/8" SP		1/2" SP		1" SP		1-1/2" SP		2" SP		2-1/2" SP		3" SP		4" SP	
		RPM	BHP	RPM	BHP	RPM	BHP	RPM	BHP	RPM	BHP	RPM	BHP	RPM	BHP	RPM	BHP
5500	1406	274	0.58	386	0.96	513	1.55	624	2.24	726	2.97	818	3.68	900	4.38	1044	5.75
6000	1534	290	0.72	396	1.13	519	1.75	623	2.47	723	3.25	813	4.05	896	4.82	1041	6.33
6500	1662	308	0.89	408	1.34	525	1.98	627	2.72	720	3.54	809	4.39	892	5.26	1038	6.91
7000	1790	325	1.08	421	1.57	533	2.24	632	3.00	720	3.85	806	4.75	888	5.67	1034	7.50
7500	1918	344	1.30	435	1.84	541	2.53	638	3.31	724	4.19	805	5.12	884	6.10	1030	8.09
8000	2045	362	1.56	451	2.14	551	2.86	644	3.66	728	4.56	806	5.52	882	6.54	1026	8.64
8500	2173	381	1.84	467	2.47	561	3.22	651	4.05	734	4.96	810	5.95	882	7.00	1022	9.20
9000	2301	400	2.16	483	2.83	572	3.62	660	4.48	741	5.41	815	6.42	885	7.50	1019	9.78
9500	2429	419	2.52	500	3.24	585	4.07	669	4.95	748	5.90	821	6.93	889	8.03	1018	10.40
10000	2557	439	2.91	516	3.67	598	4.55	679	5.46	755	6.44	827	7.49	894	8.61	1019	11.00
10500	2685	458	3.34	532	4.13	612	5.08	689	6.02	764	7.02	834	8.09	901	9.23	1023	11.70
11000	2813	478	3.82	548	4.64	628	5.66	701	6.63	773	7.65	842	8.75	907	9.90	1027	12.40
11500	2941	498	4.34	565	5.19	644	6.28	713	7.28	783	8.34	850	9.46	914	10.60	1032	13.20
12000	3068	518	4.91	581	5.79	660	6.95	726	7.99	793	9.08	859	10.20	921	11.40	1038	14.00
12500	3196	538	5.52	599	6.43	676	7.67	740	8.75	804	9.87	868	11.00	929	12.30	1045	14.90
13000	3324	558	6.19	616	7.12	692	8.44	754	9.56	816	10.70	878	11.90	938	13.20	--	--
13500	3452	578	6.91	633	7.86	709	9.26	770	10.40	829	11.60	889	12.90	947	14.10	--	--
14000	3580	598	7.68	651	8.66	725	10.10	786	11.40	842	12.60	900	13.80	--	--	--	--
14500	3708	618	8.51	669	9.52	741	11.00	802	12.40	856	13.60	912	14.90	--	--	--	--
15000	3836	638	9.40	688	10.40	757	12.00	818	13.40	871	14.70	--	--	--	--	--	--