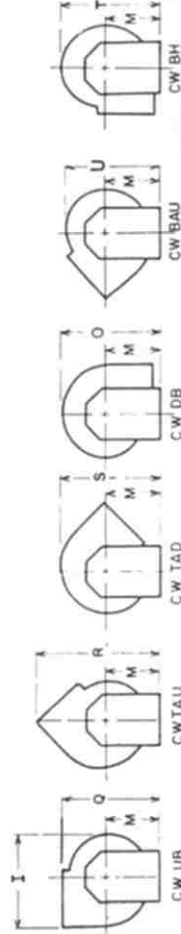
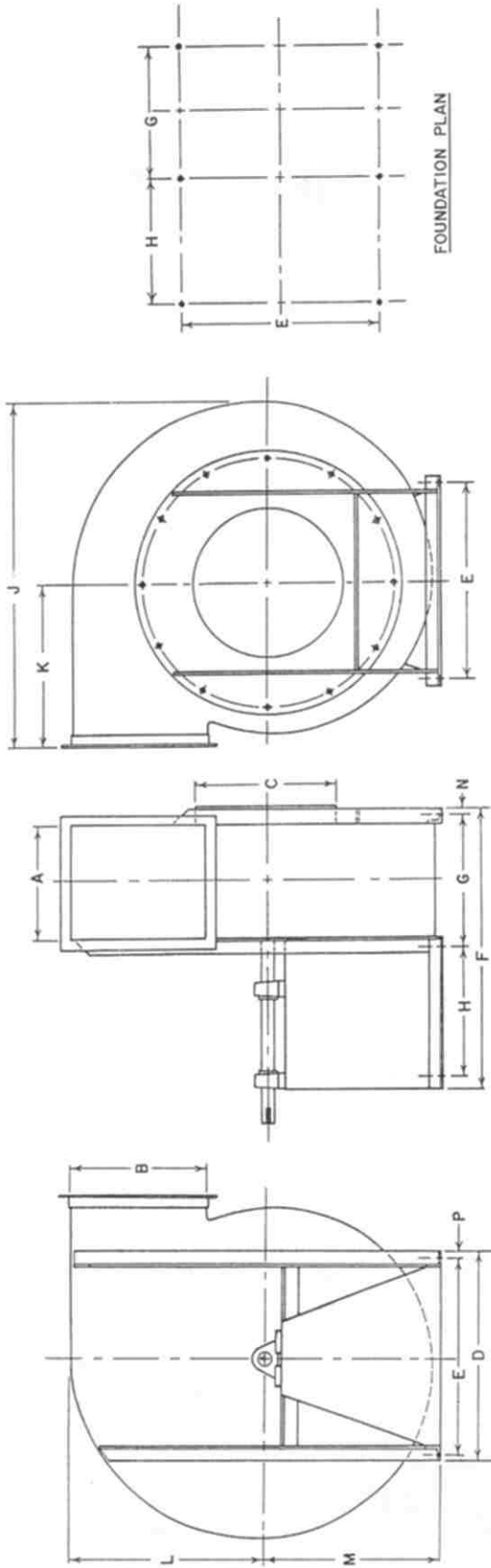


GENERAL DIMENSIONAL DATA FOR ARRANGEMENT NO. 1 & 9



**General Air Products & Systems**  
 A Division of the General Marketing Group  
 123 Waterloo St.  
 Kitchener, Ontario  
 N2H 1V5

UNIT SIZE	ACCESSORIES											JOB		
	C.F.M.	S.P.	B.H.P.	R.P.M.	D.V.	MOTOR H.P.	CURRENT	MOTOR V.	MOTOR $\Phi$	TAG UNIT				
												LOCATION		
												CONTRACTOR		

SIZE	A	B	C	D	E	F	G	H	I	J	K	L	M	N	O	P	Q	R	S	T	U	SFT STD	SFT HD	KWY STD	KWY HD
365	17 <sup>3</sup> / <sub>4</sub>	20 <sup>1</sup> / <sub>8</sub>	21 <sup>1</sup> / <sub>4</sub>	37	34 <sup>1</sup> / <sub>4</sub>	49	21 <sup>1</sup> / <sub>4</sub>	25 <sup>1</sup> / <sub>4</sub>	59 <sup>1</sup> / <sub>8</sub>	52	23 <sup>1</sup> / <sub>2</sub>	33 <sup>3</sup> / <sub>4</sub>	34 <sup>1</sup> / <sub>2</sub>	1 <sup>3</sup> / <sub>8</sub>	63	1 <sup>3</sup> / <sub>8</sub>	58	74 <sup>1</sup> / <sub>2</sub>	64 <sup>1</sup> / <sub>4</sub>	60	2 <sup>11</sup> / <sub>16</sub>	2 <sup>11</sup> / <sub>16</sub>	5 <sup>5</sup> / <sub>8</sub> x 5 <sup>5</sup> / <sub>16</sub>	5 <sup>5</sup> / <sub>8</sub> x 5 <sup>5</sup> / <sub>16</sub>	
400	19 <sup>1</sup> / <sub>2</sub>	22	23 <sup>3</sup> / <sub>8</sub>	40	37 <sup>1</sup> / <sub>4</sub>	52	23 <sup>1</sup> / <sub>8</sub>	26 <sup>3</sup> / <sub>4</sub>	64 <sup>3</sup> / <sub>8</sub>	57 <sup>3</sup> / <sub>4</sub>	26 <sup>1</sup> / <sub>2</sub>	36 <sup>3</sup> / <sub>8</sub>	37 <sup>1</sup> / <sub>2</sub>	1 <sup>3</sup> / <sub>8</sub>	68 <sup>1</sup> / <sub>2</sub>	1 <sup>3</sup> / <sub>8</sub>	64	81 <sup>7</sup> / <sub>8</sub>	70 <sup>1</sup> / <sub>4</sub>	65 <sup>1</sup> / <sub>2</sub>	2 <sup>11</sup> / <sub>16</sub>	2 <sup>15</sup> / <sub>16</sub>	5 <sup>5</sup> / <sub>8</sub> x 5 <sup>5</sup> / <sub>16</sub>	5 <sup>5</sup> / <sub>8</sub> x 5 <sup>5</sup> / <sub>16</sub>	
451	22 <sup>1</sup> / <sub>4</sub>	24 <sup>3</sup> / <sub>4</sub>	26 <sup>3</sup> / <sub>8</sub>	44	41 <sup>1</sup> / <sub>4</sub>	56	25 <sup>1</sup> / <sub>4</sub>	27 <sup>3</sup> / <sub>4</sub>	72 <sup>7</sup> / <sub>8</sub>	64 <sup>1</sup> / <sub>4</sub>	29	41 <sup>1</sup> / <sub>4</sub>	41 <sup>3</sup> / <sub>4</sub>	1 <sup>3</sup> / <sub>8</sub>	77	1 <sup>3</sup> / <sub>8</sub>	71	91 <sup>1</sup> / <sub>4</sub>	78 <sup>3</sup> / <sub>4</sub>	73 <sup>1</sup> / <sub>2</sub>	2 <sup>15</sup> / <sub>16</sub>	3 <sup>7</sup> / <sub>16</sub>	5 <sup>5</sup> / <sub>8</sub> x 5 <sup>5</sup> / <sub>16</sub>	5 <sup>5</sup> / <sub>8</sub> x 5 <sup>5</sup> / <sub>16</sub>	
505	24 <sup>1</sup> / <sub>2</sub>	27 <sup>3</sup> / <sub>4</sub>	29 <sup>3</sup> / <sub>8</sub>	49	46 <sup>1</sup> / <sub>4</sub>	59	28 <sup>1</sup> / <sub>8</sub>	28 <sup>3</sup> / <sub>8</sub>	81 <sup>1</sup> / <sub>2</sub>	71 <sup>1</sup> / <sub>4</sub>	31 <sup>3</sup> / <sub>4</sub>	45 <sup>3</sup> / <sub>4</sub>	46 <sup>1</sup> / <sub>2</sub>	1 <sup>3</sup> / <sub>8</sub>	86	1 <sup>3</sup> / <sub>8</sub>	78	101 <sup>1</sup> / <sub>4</sub>	87 <sup>1</sup> / <sub>2</sub>	82 <sup>1</sup> / <sub>4</sub>	3 <sup>7</sup> / <sub>16</sub>	3 <sup>15</sup> / <sub>16</sub>	5 <sup>5</sup> / <sub>8</sub> x 5 <sup>5</sup> / <sub>16</sub>	5 <sup>5</sup> / <sub>8</sub> x 5 <sup>5</sup> / <sub>16</sub>	
575	28 <sup>1</sup> / <sub>8</sub>	31 <sup>1</sup> / <sub>4</sub>	33 <sup>3</sup> / <sub>8</sub>	54	51	68	32 <sup>1</sup> / <sub>4</sub>	32 <sup>1</sup> / <sub>4</sub>	92 <sup>1</sup> / <sub>2</sub>	81 <sup>1</sup> / <sub>2</sub>	36 <sup>1</sup> / <sub>2</sub>	51 <sup>3</sup> / <sub>4</sub>	51	1 <sup>7</sup> / <sub>8</sub>	88	1 <sup>1</sup> / <sub>2</sub>	83	107 <sup>1</sup> / <sub>2</sub>	90	93	3 <sup>7</sup> / <sub>16</sub>	3 <sup>15</sup> / <sub>16</sub>	5 <sup>5</sup> / <sub>8</sub> x 5 <sup>5</sup> / <sub>16</sub>	5 <sup>5</sup> / <sub>8</sub> x 5 <sup>5</sup> / <sub>16</sub>	
643	31 <sup>1</sup> / <sub>2</sub>	35 <sup>1</sup> / <sub>4</sub>	37 <sup>1</sup> / <sub>2</sub>	60	57	73	35 <sup>7</sup> / <sub>8</sub>	33 <sup>1</sup> / <sub>2</sub>	102 <sup>3</sup> / <sub>4</sub>	91 <sup>1</sup> / <sub>4</sub>	40 <sup>7</sup> / <sub>8</sub>	57 <sup>3</sup> / <sub>8</sub>	54	1 <sup>7</sup> / <sub>8</sub>	98	1 <sup>1</sup> / <sub>2</sub>	95	120	100	103 <sup>1</sup> / <sub>2</sub>	3 <sup>15</sup> / <sub>16</sub>	3 <sup>15</sup> / <sub>16</sub>	5 <sup>5</sup> / <sub>8</sub> x 5 <sup>5</sup> / <sub>16</sub>	5 <sup>5</sup> / <sub>8</sub> x 5 <sup>5</sup> / <sub>16</sub>	
711	34 <sup>3</sup> / <sub>4</sub>	39	41 <sup>1</sup> / <sub>2</sub>	65 <sup>1</sup> / <sub>2</sub>	62	89	40 <sup>3</sup> / <sub>8</sub>	45	113 <sup>3</sup> / <sub>4</sub>	104 <sup>1</sup> / <sub>4</sub>	48 <sup>3</sup> / <sub>4</sub>	63 <sup>1</sup> / <sub>2</sub>	60	2 <sup>3</sup> / <sub>8</sub>	109	1 <sup>3</sup> / <sub>4</sub>	107	134	111	114 <sup>1</sup> / <sub>4</sub>	4 <sup>7</sup> / <sub>16</sub>	4 <sup>15</sup> / <sub>16</sub>	5 <sup>5</sup> / <sub>8</sub> x 5 <sup>5</sup> / <sub>16</sub>	5 <sup>5</sup> / <sub>8</sub> x 5 <sup>5</sup> / <sub>16</sub>	

We reserve the right to make dimensional changes without notice. Certified dimensions furnished upon request.